

# 高大連携企画 東葛エリア

## 第6回ソーラークッカー大会実施要項

～エコライフと防災/ソーラークッキングの性能を競い愉しもう～

### 1 目的

地球温暖化防止活動と災害時に極めて有効な太陽光の有効活用を啓発・普及し、エコライフに繋げることを目的とする。

また人材育成を目的に、高大連携企画として東葛エリアを中心とする学生の参加を求め、太陽エネルギーを利用した調理器具(ソーラークッカー)の性能を競い、調理(エコクッキング・パッククッキング等)を愉しむ。

### 2 関係機関

(1) 主催 東葛エリアソーラークッカー実行委員会

<役員>

コミュニティアーキテクト	太田安則 (会長)
ベトナムハノイ日本国際学校校長	中山公央 (副会長)
気象予報士	田中和孝 (会計)
我孫子高等学校 校長	増田武一郎 (監査)
川村学園女子大学 部長	山上徹也 (監査)
エコライフあびこ	二瓶哲哉
野田市清水高等学校 校長	三輪政道
我孫子高等学校 教頭	小西一央
野田市清水高等学校 教頭	寺田進

<事務局> 会長宅

〒270-1147 我孫子市若松 136-11 ☒ abcota@peach.ocn.ne.jp

☎ 04-7185-1094

(2) 共催 川村学園女子大学、千葉県立我孫子高等学校

(3) 後援 我孫子市、柏市、鎌ヶ谷市、流山市、野田市、松戸市、6市教育委員会(我孫子、柏、鎌ヶ谷、流山、野田、松戸)、東葛飾地区公立高等学校校長会、一般財団法人千葉県環境財団、千葉県

(4) 協賛 自然エネルギーをすすめる我孫子の会、エコライフあびこ、(株)カスミ、(株)京北スーパー、(株)東京電力

(5) 報道等 我孫子市総務部秘書広報課、毎日新聞松戸通信部、読売新聞東京支社、千葉日報社 柏・松戸支社、朝日新聞社、東京新聞社、朝日れすか編集部、(株)ジェイコムネット、あびこ市民活動ステーション、など

# 大会日程等

- 1 開催日 令和4年8月28日(日) 10時20分～14時00分
- 2 開催会場 川村学園女子大学(3号館前中庭・3号館 他)

## 3 日程

- 9:00 準備
- 10:00 受付 参加者控室
- 10:20 開会式(3号館)
- 10:40 競技開始(湯沸部門、炊飯部門、調理部門\*エキシビション)
- 12:20 競技終了
- 12:30 集計・審査(3号館) 昼食(各自持参する)
- 13:30 講評・表彰式・閉会式(3号館)
- 15:00 後片付け・撤収

※ 雨天時は3号館 他で開催

講演会：基調講演及びソーラークッカーの展示、制作

- 4 参加者：東葛エリア 中学生・高校生・大学生チーム 他
- 5 審査員：東葛エリアソーラークッカー大会実行委員会  
我孫子市、川村学園女子大学、足利大学
- 6 申込期限 令和4年7月29日(金) 必着

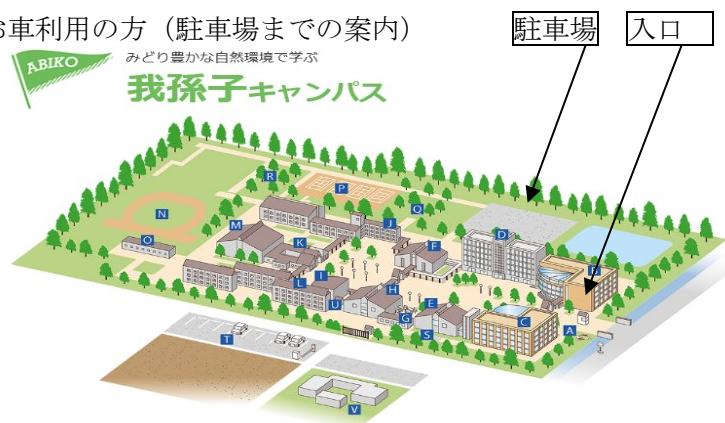
※別紙 メール・FAX用紙でお願いします。

## 7 交通手段について

(1) 電車・バス利用の方

JR天王台駅北口⇄川村学園女子大学前  
阪東バス：定期便(有料)  
臨時便(無料)

(2) お車利用の方(駐車場までの案内)



## 参加にあたって

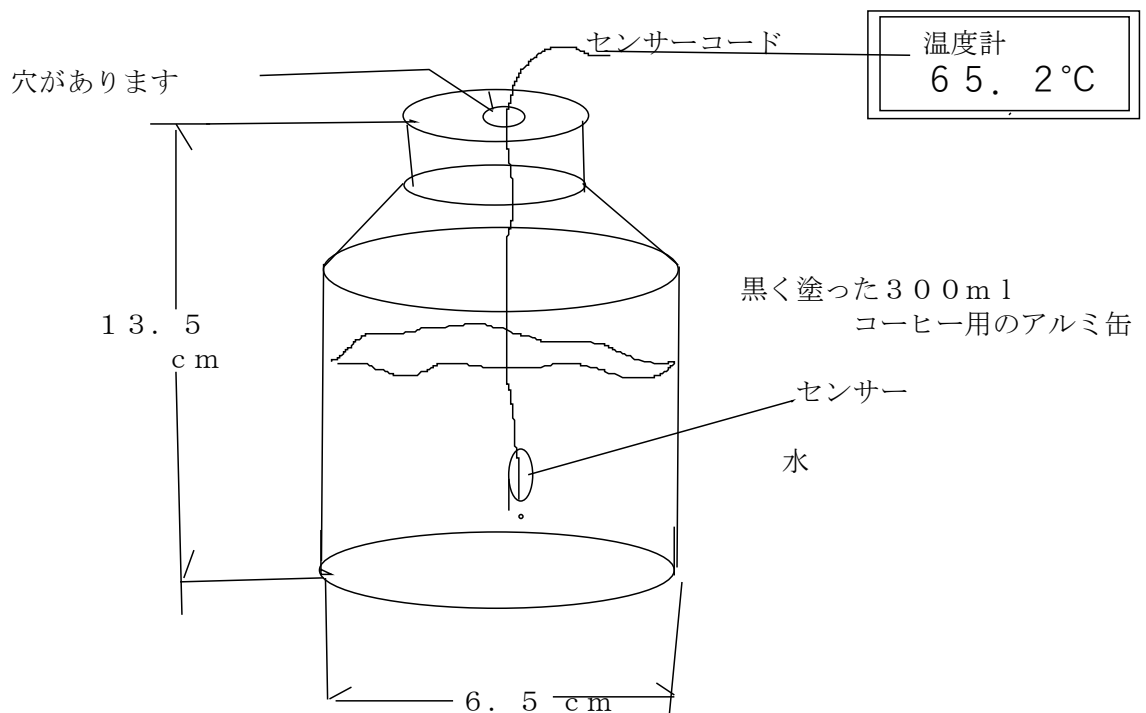
### 競 技(湯沸いた一部門)

- ① グループごとにソーラークッカーを事前に製作する。
- ② 大会本部より配られる、水の入ったアルミ缶を使い当日太陽光を使用し、200mlの水を加熱していきます。5分間隔で温度を計測していき、90℃に早く達したチームの勝ち。最長40分間。

参考事項 湯を沸かす缶・デジタル温度計 は実行委員会で貸し出します。  
それ以外のソーラークッカーは各チームで研究して製作をしてください。

注意事項 湯を沸かす缶には、デジタル温度計のセンサーを入れますので  
**缶は立てて行うように設計してください。また、隣接するチームに不利益な環境(影による妨害など)を与えてはいけません。**

\*最大18チームまで参加できます。応募多数の場合は抽選になります。



## 参加にあたって

### 競技(炊飯部門)

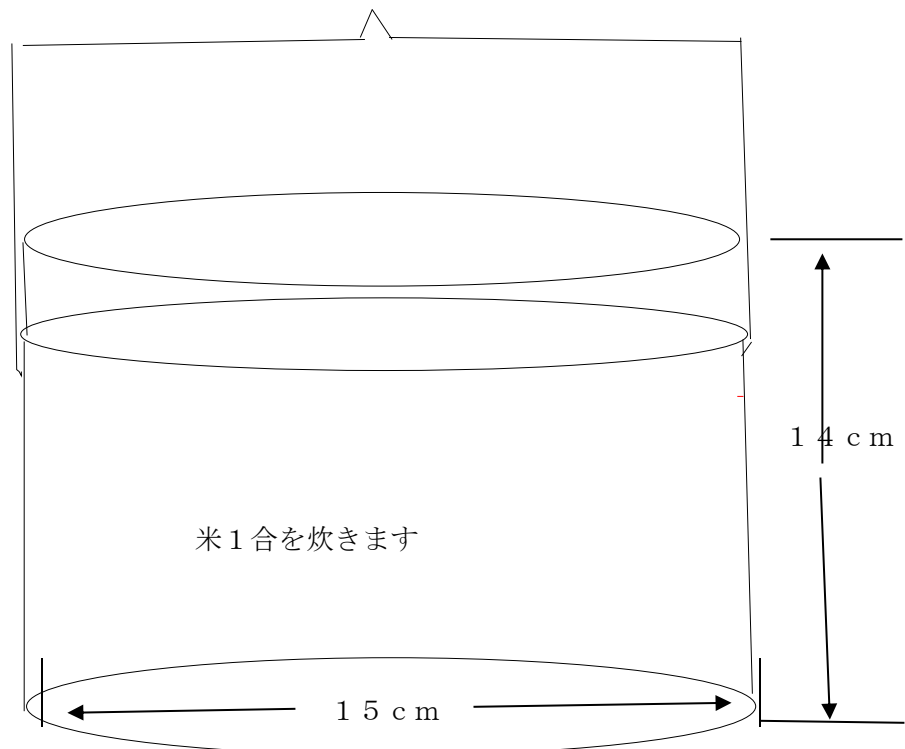
- ② グループごとにソーラークッカーを事前に製作する。
- ② 大会本部より配られる、飯ごう（3合用）水 無洗米を使い当日太陽光を使用し、美味しくご飯を炊いてください。最長100分間。

参考事項 飯ごう・炊飯用水 無洗米 は実行委員会で貸し出します。  
それ以外のソーラークッカーは各チームで研究して製作をしてください。

注意事項 飯ごうは 市販の3合用丸形、水はペットボトル入り2リットルです。  
米は無洗米1合です。**また、隣接するチームに不利益な環境(影による妨害など)を与えてはいけません。**

\*最大10チームまで参加できます。 応募多数の場合は抽選になります。

キャンプ用の3合炊き  
飯ごう 丸形です。



## 参加にあたって エキシビション(調理部門)

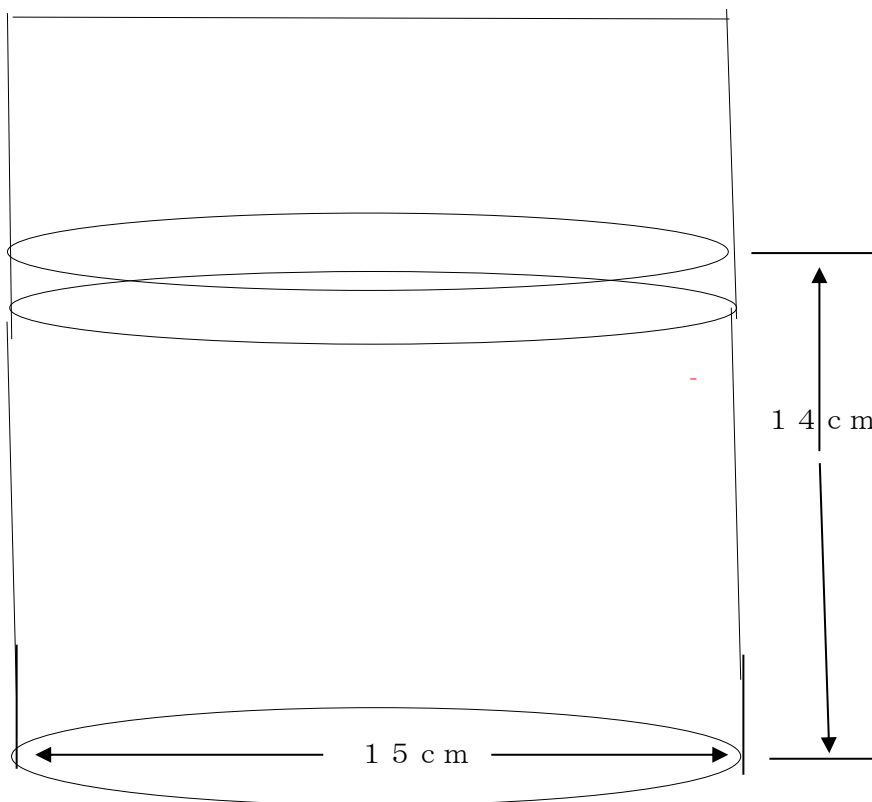
- ① グループごとに具材を当日準備する。
- ② 大会本部より配られる、ソーラークッカー、飯ごう(3合用)を使い当日太陽光を使用し、美味しく調理してください。  
最長100分間。

参考事項 飯ごう・ソーラークッカーは実行委員会で貸し出します。  
それ以外の具材は各チームで用意して準備してください。

注意事項 飯ごうは 市販の3合用丸形、水はペットボトル入り2リットルです。  
**また、隣接するチームに不利益な環境(影による妨害など)を与えてはいけません。**

\*最大10チームまで参加できます。 応募多数の場合は抽選になります。

キャンプ用の3合炊き  
飯ごう 丸形です。



## ソーラークッカー製作補助費申請

ソーラークッカーの製作および、付属品を購入するための助成金、1チーム1,000円を大会主催者より補助いたします。

製作費補助金は、大会当日にお渡し致します。代表の方は印鑑をご持参ください。

## ソーラークッカーの規格・参加規約

- \* 1部門参加につき、クッカーは1台を製作し使用する。
- \* 重さ・形状・材料・製作費は制限をしません。(大きさには制限あり)
- \* 大きさは、駐車場のサイズ幅2.5m長さ5mを原則とし、人数に応じて人数×3㎡の広さで活動ができるサイズとする。
- \* 製作費補助金は1チーム、1,000円とする。
- \* 一つのチームに参加する人は、別のチームに参加できません。(引率は兼任可能です)
- \* 湯を沸かす缶・温度計・水は大会主催者が貸し出したものを使用してください。
- \* ソーラークッカーは反射面を直視すると危険なため、注意してお取扱ってください。
- \* 途中でボトルのフタをあける事は温度の低下に繋がり危険が伴うためお控えください。
- \* 炊飯部門に参加チームは、大会主催者より貸し出しの飯ごうを使い、大会主催者より配布の米1合、水を使って競技に臨んでください。
- \* 隣接するチームに不利益な環境(影による妨害など)を与えない配慮を心掛けてください。

## 我孫子市新型コロナウイルス感染症対策本部の直近対策及び千葉県新型コロナウイルス感染症対策本部の対策に準ずる

### 1 市主催イベント等及び民間等が主体となるイベント等の開催判断の目安について

千葉県からの協力要請の通りとし、感染リスクへの対応が困難な場合には、中止または延期とする。また、今後も県からの協力要請の内容に基づき、段階的に緩和するなどの対応とする。この判断目安の期間については、おおよそ8月末までとする。

### 2 開催判断の目安

屋内100人かつ定員の半分以下、**屋外200人以下を目安**とする。

### 3 開催の条件

- ・「**3つの密**」が発生しない席配置や「**人と人との距離の確保**」  
⇒ 競技の場は参加団体一区画2.5×5mを原則とし、2名以内の常駐人員配置を原則とする。
- ・「**マスクの着用**」 ⇒ 大会役員、競技者は全員マスク着用
- ・**参加者名簿を作成して連絡先等を把握**しておくことなど催物の開催中や前後における選手・出演者や参加者等に係る行動管理など、**基本的な感染防止策**を講じる。

### 4 参加者への協力依頼

- ・体調不良及び発熱している方の参加は不可
- ・接触確認アプリCOCOAのインストール

## ファクシミリ送付票

※ 7月29日 までお願いします。

送付年月日	令和4年7月 日 ( )
あて先	東葛エリアソーラークッカー大会実行委員会 事務局 行 メールアド abcota@peach.ocn.ne.jp TEL・FAX 04-7185-1094
件名	東葛エリア第6回ソーラークッカー大会申し込みについて
〔申込事項〕	私たちは、東葛エリア第6回ソーラークッカー大会の 1つに○印をつけてください。↓ <div style="text-align: center; margin: 10px 0;"> <span style="font-size: 1.2em;">【</span> <span style="margin: 0 10px;">湯沸し部門</span> <span style="margin: 0 10px;">炊飯部門</span> <span style="margin: 0 10px;">調理部門*</span> <span style="font-size: 1.2em;">】</span> </div> を申し込みます。      *エキシビション
参加希望者の	
チーム名：	
チーム所属名：	
連絡先：電話番号：	
引率者	
参加者	
	以上 名